



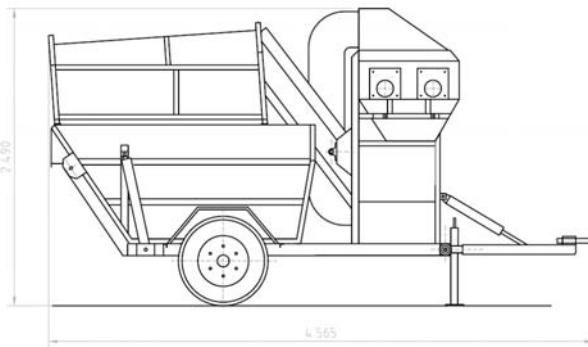
*Indústries Garriga, S.L.*

**R.O. – 500**

Recolectora y clasificadora de frutos

## Ficha técnica

Recolectora y clasificadora de frutos  
secos y aceitunas por aspiración



### Aplicación:

Recolección por aspiración y pre-limpieza de almendras, avellanas, nueces, aceitunas y algarrobos.

### Rendimiento:

400 - 600 kg/h, en función del producto

### Proceso de trabajo:

Recolección por aspiración mediante turbina de vacío y separación en ciclón.

Limpieza del producto mediante la combinación de tamizado en trómel, soplado y aspiración final selectiva.

Transporte neumático del producto y descarga en tolva propia.

Descarga final del producto en un remolque por elevación de la tolva y volado posterior

### Peso y dimensiones:

Tara: 1.782kg

Dimensiones L x A x H: 4,52 x 2,30 x 2,49m

Dimensiones tolva L x A x H: 1,2 x 1,1 <x 1,0m

Volumen útil de la tolva: 1m<sup>3</sup>

### Características técnicas:

- Desplazamiento de la máquina remolcada del tercer punto del tractor.
- Accionamiento por toma de fuerza del tractor.
- Transmisión mediante caja de reducción / multiplicación por engranajes marca Sincron.
- Régimen de operación: aprox. 360r.p.m. PTO
- Sistema hidráulico conectado al tractor.

### Accesorios entregados con la máquina:

- 2x4 metros de tubo flexible ( $\phi = 140\text{mm}$ ) para la aspiración del producto sobre el suelo.
- Toma de fuerza cardan.

### Accesorios opcionales de la máquina:

- Brazo hidráulico con cepillo lateral de 1.1m de diámetro para alinear el producto y dirigirlo al sistema de aspiración de la máquina.